

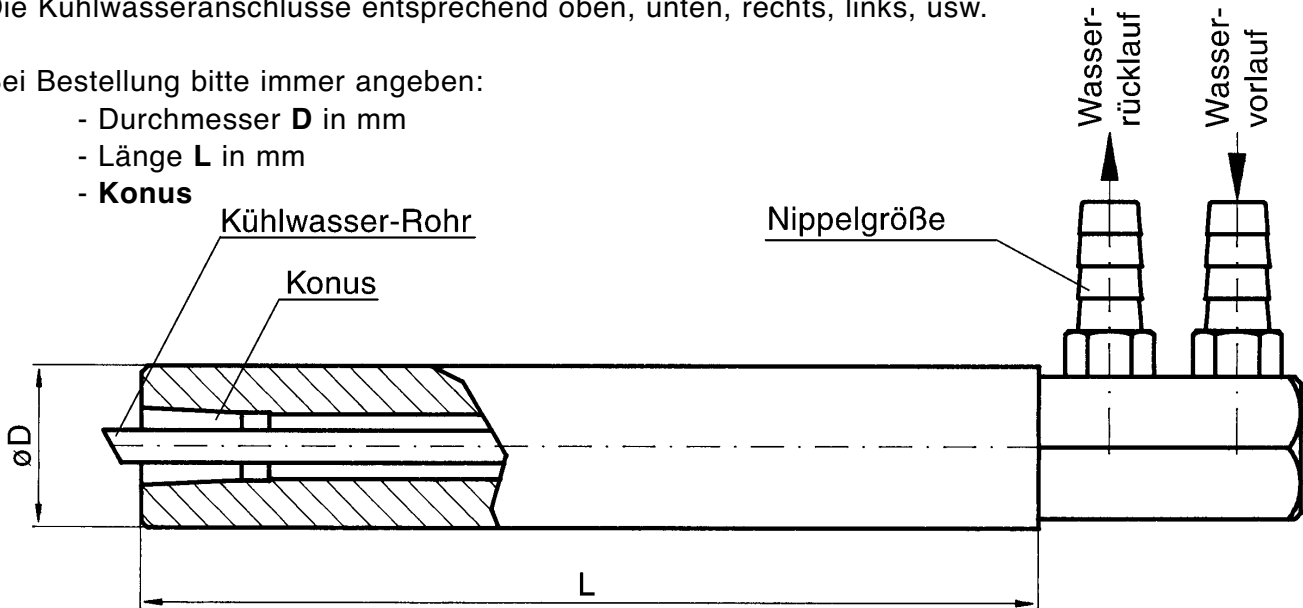
# Elektrodenschäfte



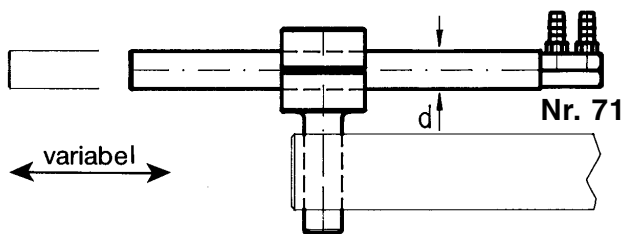
Der Elektrodenschacht kann senkrecht, waagrecht und schräg eingesetzt werden.  
Die Kühlwasseranschlüsse entsprechend oben, unten, rechts, links, usw.

Bei Bestellung bitte immer angeben:

- Durchmesser **D** in mm
- Länge **L** in mm
- **Konus**



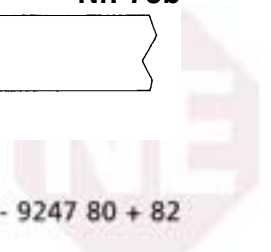
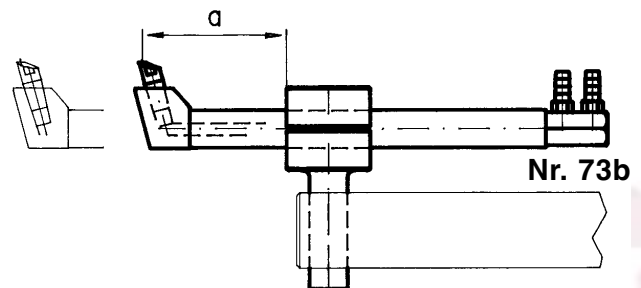
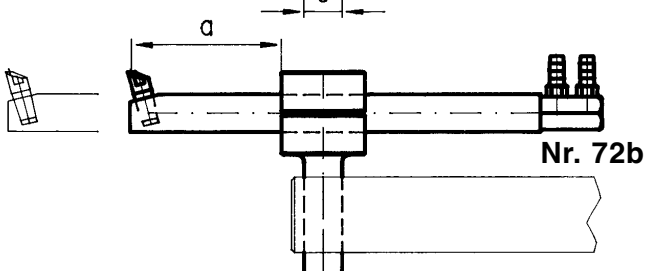
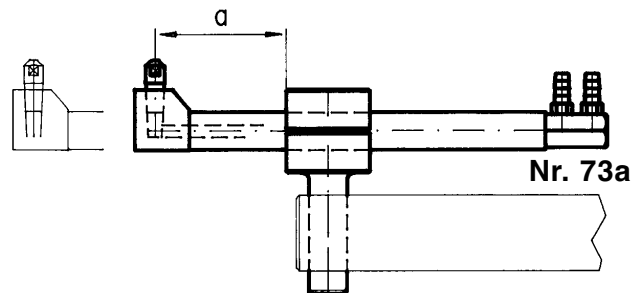
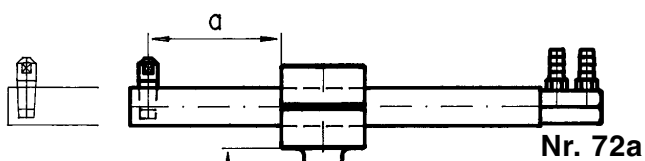
## Elektrodenhalter



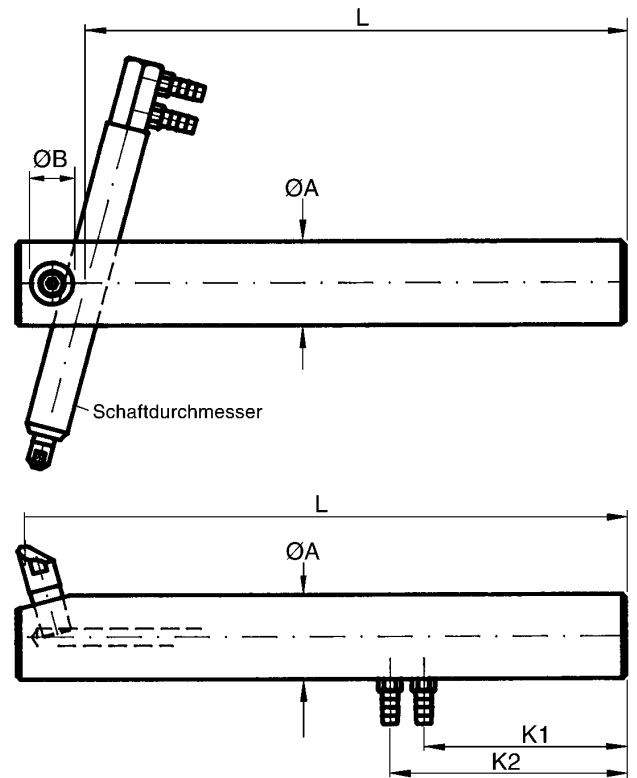
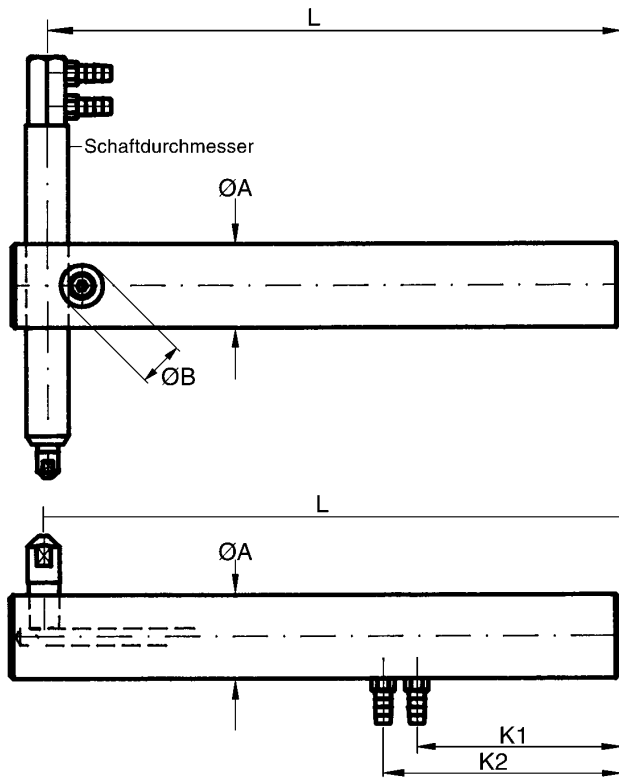
Bei Bestellung bitte immer angeben:

- **Nummer**
- **a** in mm
- **b** in mm
- **c** in mm
- **d** in mm
- **Konus**

Auch andere Varianten sind möglich.



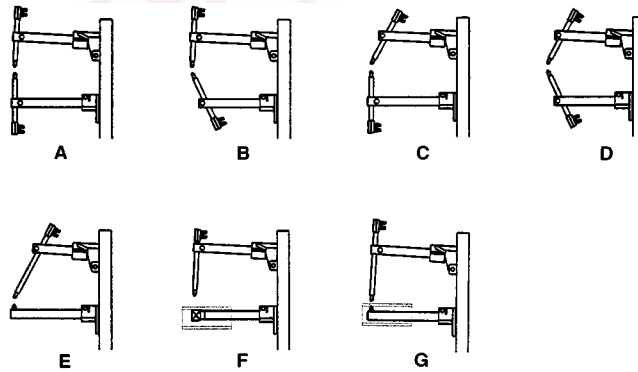
# Elektrodenarme



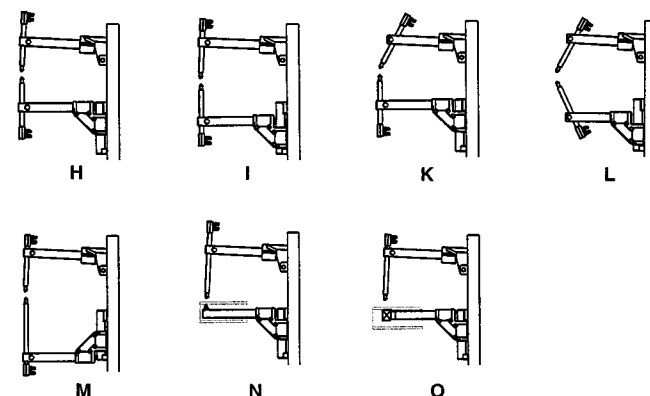
Die Elektrodenarme sind in allen gewünschten Abmessungen und Ausführungen lieferbar.  
Bei Bestellung bitte alle wichtigen Maße angeben!

## Weitere Ausführungsvarianten:

### Standardausführungen



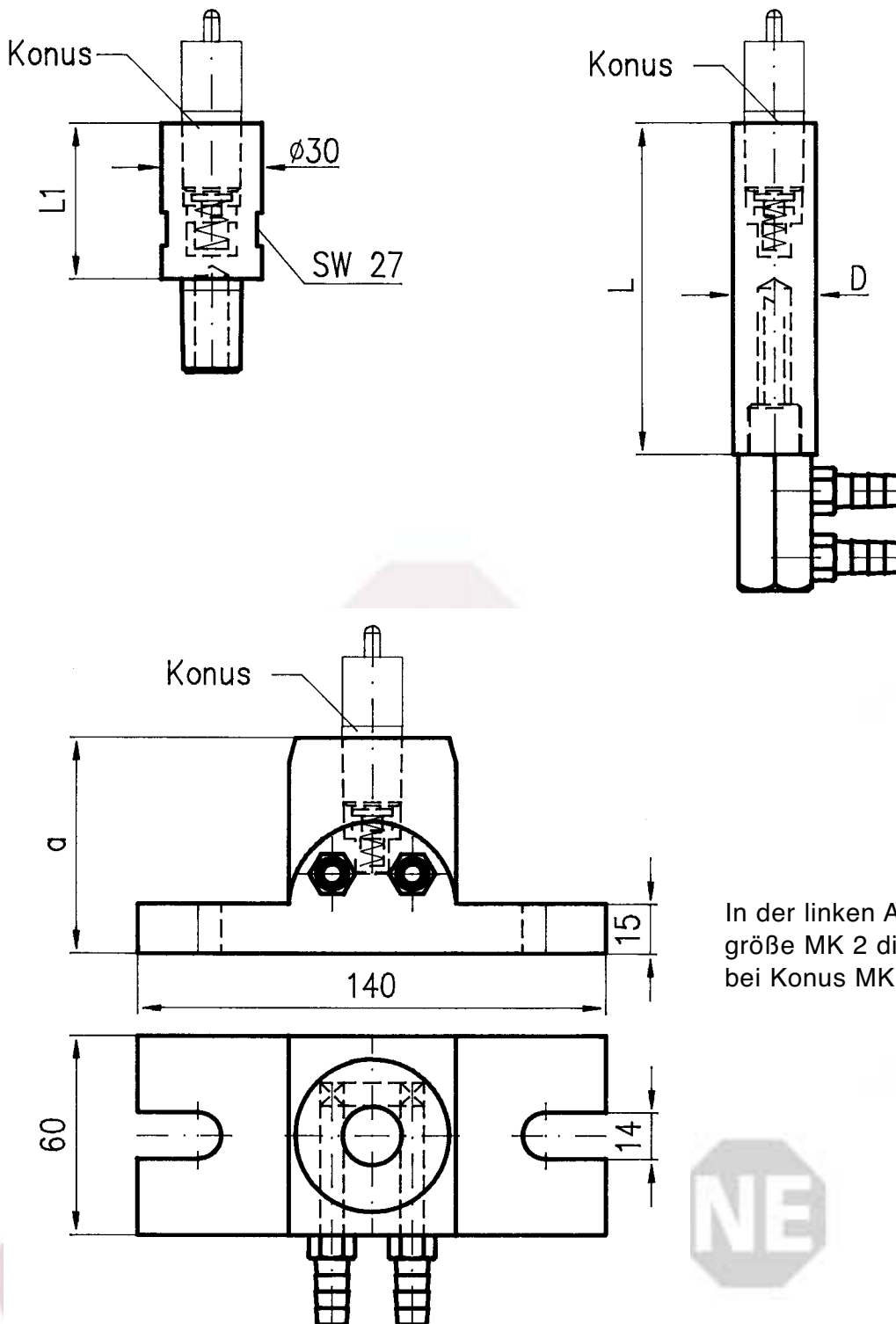
### Ausführung mit Königssäule



# Elektroden für Schweißmuttern und -bolzen

## Elektrodenhalter für gefederte Mutternelektroden (Führungsstift-Elektroden)

Bei Bestellung bitte immer alle Maße angeben!



In der linken Abbildung ist bei Konusgröße MK 2 die Höhe  $a = 65$  mm, bei Konus MK 3 ist  $a = 70$  mm